

e-tron



Audi e-tron



E L e c
h a
g o
A u



Interim



Hodnoty spotřeby elektrické energie a emisí CO₂ naleznete na straně 46.

U vyobrazené, popř. popsané výbavy se zčásti jedná o příplatkovou zvláštní výbavu. Podrobné informace o sériové a zvláštní výbavě naleznete na www.audi.cz nebo je získáte u prodejce Audi.

Právní informace a pokyny k používání naleznete od strany 48.





S. 6 | Jízda na elektrický pohon
Výkon je nyní tichý.

S. 12 | Nabíjení
Nabíjení je nové tankování.

S. 18 | Digitální služby
Flexibilita je od nynížka
konstanta.

S. 24 | Exteriér
Nová řeč designu.

S. 34 | Interiér
Připraveno na digitální budoucnost.

S. 40 | Audi originální příslušenství
Individualitu lze rozšiřovat.

Neobjevili jsme elektromobil. Ne, udělali jsme něco úplně jiného. Prověřovali jsme všechny možnosti, vytrvale testovali a využili své zkušenosti ze 110leté historie výroby automobilů, abychom přinesli novou technologii. Až se nám to podařilo: elektromobil s DNA Audi.

Audi e-tron – první čistě elektrické auto, které splňuje náš nejzásadnější požadavek: Náskok díky technice. Vítejte v nové éře mobility, kde je možná jízda na elektrický pohon se skutečným pohonem quattro. Vůz je kompletně digitálně propojený a na celém světě se může oprávněně pyšnit čtyřmi kruhy.

e-tron



06 07

» Spontánní výlety
jsou součástí
mého života.«





[V klidu si užívat přírodu všude, kam Vás to táhne. A pohodlně se zase vrátit. S Audi e-tron žádný problém. První plně elektrické Audi kombinuje trakci a dynamiku typickou pro pohon quattro s téměř tichou a lokálně bezemisní plynulou jízdou elektromobilu. Díky dojezdu až 417 km (WLTP) se každý cíl stane inspirací, za kterou se můžeme spontánně vydat.]

Hodnoty spotřeby elektrické energie a emisí CO₂ naleznete na straně 46.
U vyobrazené, popř. popsané výbavy se zčásti jedná o příplatkovou zvláštní výbavu. Podrobné informace o sériové a zvláštní výbavě naleznete na www.audi.cz nebo je získáte u prodejce Audi.
Právní informace a pokyny k používání naleznete od strany 48.



[Doma je tam, kde se rodina cítí nejlépe. Místo, kam se lze vracet načerpat síly. A nabít Audi e-tron. S komplexní koncepcí nabíjení, která vozidlo individuálně propojí s Vaší domácností. Vstup do světa elektromobility usnadňují inteligentní funkce a široká nabídka služeb. A až pohodlně načerpáte síly, tak Vám výjimečně prostorný interiér a komfort vozidla slibují, že se budete i na cestách cítit stejně příjemně jako mezi vlastními čtyřmi stěnami.]

[08 09]

Hodnoty spotřeby elektrické energie a emisí CO₂ naleznete na straně 46.

U vyobrazené, popř. popsané výbavy se zčásti jedná o příplatkovou zvláštní výbavu. Podrobné informace o sériové a zvláštní výbavě naleznete na www.audi.cz nebo je získáte u prodejce Audi.

Právní informace a pokyny k používání naleznete od strany 48.



» Vypnout a načerpat
síly jde
nejlépe doma.«

» Ne každá schůzka
musí být příjemná.
Ale každá cesta na ni ano.«

[Dynamický start, pohodlné dojetí do cíle. Již při rozjezdu Audi e-tron ucítíte přímý přenos výkonu elektromotorů. Dva z nich – jeden na každé nápravě – disponují vysokým točivým momentem a zajišťují působivou akceleraci. Na cestách přináší digitální komfort na nové úrovni nová generace MMI touch response, Audi connect včetně plánovače tras e-tron a specifické služby pro e-tron. Dosahovat cílů je snazší, pokud je již samotná cesta k nim inspirující.]



Jízda na elektrický pohon

Hodnoty spotřeby elektrické energie a emisí CO₂ naleznete na straně 46.

U vyobrazené, popř. popsané výbavy se zčásti jedná o příplatkovou zvláštní výbavu. Podrobné informace o sériové a zvláštní výbavě naleznete na www.audi.cz nebo je získáte u prodejce Audi.

Právní informace a pokyny k používání naleznete od strany 48.


»Jednou z úspěšných koncepcí je chytrě kombinovat věci.«

[12 13]



Hodnoty spotřeby elektrické energie a emisí CO₂ naleznete na straně 46.

U vyobrazené, popř. popsané výbavy se zčásti jedná o příplatkovou zvláštní výbavu. Podrobné informace o sériové a zvláštní výbavě naleznete na www.audi.cz nebo je získáte u prodejce Audi. Právní informace a pokyny k používání naleznete od strany 48.



[Kromě životního prostředí šetří Audi e-tron ještě další cenný zdroj: Váš čas. Tím, že ho nabijíte například během nákupu, obchodní schůzky nebo polední pauzy. Úplně snadno u některé z mnoha veřejných nabíjecích stanic, buď kabelem nabíjecí stanice (AC), nebo vlastním nabíjecím kabelem (Mode 3). Díky nabíjecímu výkonu až 11 kW můžete po splnění svých povinností opět vyrazit.]

[Nabíjení]

» O jednu věc,
na kterou musím
myslet, méně.«

| 14 15 |

| Jakou nezávislost přináší elektrická mobilita, si všimneme již doma. Stará se o to vlastní „čerpací stanice“, což není nic jiného než obyčejná zásuvka. Pomocí mobilního nabíjecího systému compact můžete své Audi e-tron zcela jednoduše nabít. Doma i na cestách. Ještě rychleji – například přes noc – to jde prostřednictvím průmyslové zásuvky, ke které je v nabíjecím systému k dispozici také odpovídající konektor. Pomocí upevňovací sady lze nabíjecí konektor prakticky a bez nároků na prostor upevnit na zeď. |



[Nabíjení]

Hodnoty spotřeby elektrické energie a emisí CO₂ naleznete na straně 46.

U vyobrazené, popř. popsané výbavy se zčásti jedná o příplatkovou zvláštní výbavu. Podrobné informace o sériové a zvláštní výbavě naleznete na www.audi.cz nebo je získáte u prodejce Audi.

Právní informace a pokyny k používání naleznete od strany 48.

» Svě hranice si určují sám.«

[Díky dojezdu až 417 km (WLTP) a síti mnoha veřejných nabíjecích stanic po celé Evropě nestojí Vašemu potěšení z jízdy v Audi e-tron nic v cestě. Se službou e-tron Charging Service je přitom přístup k více než 70 000 různých nabíjecích stanic v Evropě hračkou.]

Nabíjecí systémy Audi



Nabíjení Audi e-tron probíhá podle jednoduchého principu: Zasuňte konektor a nabíjete. S nabíjecími systémy Audi je připojení Audi k elektrické síti jak na cestách, tak doma velmi snadné.



e-tron Charging Service

Snadné nabíjení na cestách.

Se službou Audi e-tron Charging Service

- ▶ snadný přístup s nabíjecí kartou nebo s aplikací myAudi
- ▶ přístup k více než 70 000 nabíjecím stanicím po celé Evropě prostřednictvím jedné jediné smlouvy
- ▶ více než 2 000 nabíjecích stanic „High Power Charging“ v celé Evropě do roku 2020, mj. v rychlonabíjecí síti IONITY
- ▶ do roku 2020 bude v celé Evropě každých 120 km rychlonabíjecí stanice IONITY
- ▶ transparentní a jednotné ceny proudu (specifické dle jednotlivých zemí)
- ▶ bezhotovostní měsíční vyúčtování na portálu e-tron Charging Service

Na cestách

Nabíjecí kabel Mode 3

Pro nabíjení vozidla u všech veřejných nabíjecích stanic, na kterých není napevno přimontovaný nabíjecí kabel.



Prvky nabíjecího systému	nabíjecí kabel s konektorem pro nabíjecí stanice typ 2 a konektorem pro vozidlo
--------------------------	---

Nabíjecí výkon	u veřejných nabíjecích stanic až 11 kW
----------------	--

Doba nabíjení	v závislosti na nabíjecím výkonu nabíjecí stanice
---------------	---

Držák na zeď	-
--------------	---

Ukazatel	-
----------	---

Doma

Nabíjecí systém compact

Mobilní připojitelné nabíjecí systémy pro snadné a komfortní nabíjení vozidla. Použitelné všude, kde je k dispozici zásuvka. K rychlému nabití akumulátoru doporučujeme použití průmyslové zásuvky.



ovládací jednotka včetně kabelu pro připojení vozidla a kabelu pro připojení do sítě (v závislosti na příslušné zemi)

až 11 kW (AC)

plně nabití za cca 8 hodin a 50 minut (0–100%)
--

kompatibilní s uzamykatelným držákem na zeď

LED indikují stav nabíjecího systému



Nabíjení

Hodnoty spotřeby elektrické energie a emisí CO₂ naleznete na straně 46.

U vyobrazené, popř. popsané výbavy se zčásti jedná o příplatkovou zvláštní výbavu. Podrobné informace o sériové a zvláštní výbavě naleznete na www.audi.cz nebo je získáte u prodejce Audi.

Právní informace a pokyny k používání naleznete od strany 48.

» Mé vybavení
se mění
s požadavky.«

[18 19]

Dynamické
natáčecí
světlo

[Digitální služby]



⌋ Vše má svůj čas, s moderní interpretací. Nové functions on demand¹ s možností dokoupení zvláštní výbavy umožňují, že je Vaše Audi e-tron připraveno na zvláštní výzvy. Přes aplikaci myAudi si jednoduše objednejte vybavení a hned jej použijte. Podle svého přání na měsíc, na rok nebo natrvalo. Například paket LED Matrix, včetně dynamických natáčecích světlometů, pro noční jízdy. LED dálkové světlometry rozdělené do sedmi segmentů (dle jízdní situace se samostatně rozsvěčují, popř. mění intenzitu svícení) pak zajistí znatelně vyšší bezpečnost ve tmě a za nepříznivého počasí. ⌋

Hodnoty spotřeby elektrické energie a emisí CO₂ naleznete na straně 46.

U vyobrazené, popř. popsané výbavy se zčásti jedná o příplatkovou zvláštní výbavu. Podrobné informace o sériové a zvláštní výbavě naleznete na www.audi.cz nebo je získáte u prodejce Audi. Právní informace a pokyny k používání naleznete od strany 48.

¹functions on demand budou k dispozici pravděpodobně od 4. čtvrtletí 2019. Bližší informace o dostupnosti naleznete na www.audi.cz nebo Vám je poskytne prodejce Audi.

» Nepotřebuji podporu stále. Ale někdy velmi rychle.«



Úspěch je otázkou flexibility. Patří sem možnost rychlého řešení náhlých potřeb. Jako v Audi e-tron. Jako mávnutím proutku jej můžete prostřednictvím smartphonu vybavit schopnostmi, které Vám pomohou v mnoha situacích. K dispozici je mimo jiné paket LED Matrix, funkční paket osvětlení, parkovací asistent, Audi smartphone interface a digitální příjem rádia DAB.



Digitální služby

Hodnoty spotřeby elektrické energie a emisí CO₂ naleznete na straně 46.

U vyobrazené, popř. popsané výbavy se zčásti jedná o příplatkovou zvláštní výbavu. Podrobné informace o sériové a zvláštní výbavě naleznete na www.audi.cz nebo je získáte u prodejce Audi.

Právní informace a pokyny k používání naleznete od strany 48.

functions on demand budou k dispozici pravděpodobně od 4. čtvrtletí 2019.

Bližší informace o dostupnosti naleznete na www.audi.cz nebo Vám je poskytne prodejce Audi.

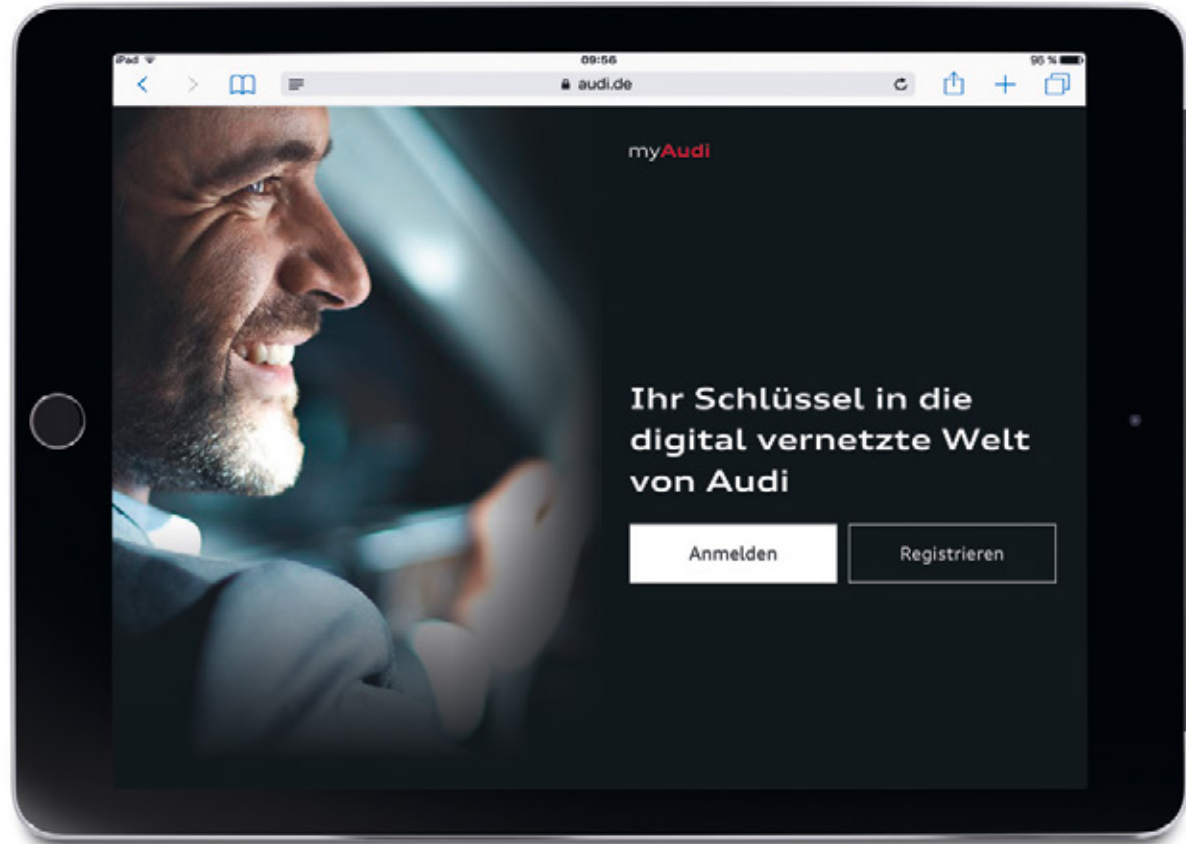
» Mnohé jde lépe, když můžeme delegovat.«

[22 23]

[Schůzky ve městě vyžadují plnou koncentrací. Stres při hledání místa a parkování do úzkých míst je kontraproduktivní. Přitom je snadné se tomu vyhnout: S Audi connect naleznete díky informacím o parkovacích místech volná místa na zaparkování ve svém okolí nebo v cílovém místě. Ještě komfortnější je zakoupit si přes aplikaci myAudi užitečného parkovacího asistenta. Při pomalé jízdě vyhledává vhodná parkovací místa pro příčné a podélné zaparkování – podle parkovací mezery vypočte ideální dráhu pro zaparkování a vyjetí z parkovací mezery a převezme řízení. Pracuje bezpečně a precizně i v těsných parkovacích mezerách. Abyste na schůzku dorazili bez zbytečného stresu.]



Svět myAudi.



S Audi e-tron a Audi connect jste přes rozhraní myAudi propojeni s digitálním světem. Po jednorázové registraci je Vám k dispozici mnoho inovativních funkcí a služeb. Patří sem informace o vozidle v reálném čase, například dojezd, servisní termíny, varovná hlášení a exkluzivní funkce Audi e-tron.

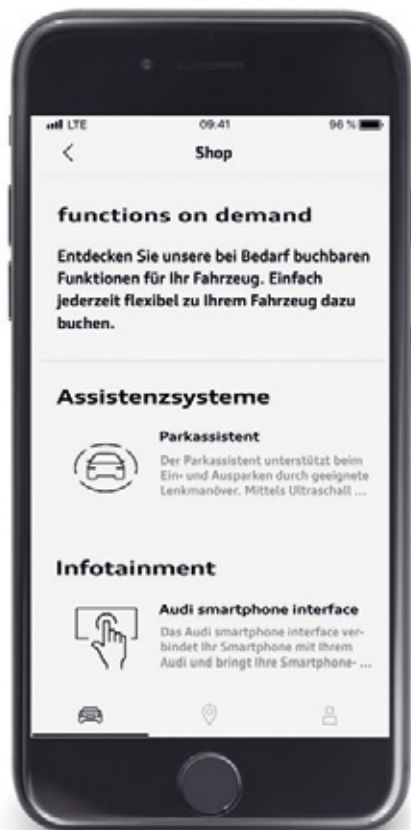
S myAudi můžete využívat specifické funkce pro e-tron a další služby ještě efektivněji. Pohodlně na svém smartphonu, tabletu nebo z domova na PC.

Hodnoty spotřeby elektrické energie a emisí CO₂ naleznete na straně 46.

U vyobrazené, popř. popsané výbavy se zčásti jedná o příplatkovou zvláštní výbavu. Podrobné informace o sériové a zvláštní výbavě naleznete na www.audi.cz nebo je získáte u prodejce Audi. Právní informace a pokyny k používání naleznete od strany 48.

V Audi e-tron máte k dispozici vybrané vybavení na přání, které si můžete v případě potřeby vybrat v obchodě a ihned používat. Od technologie světel přes infotainment až po asistenční systémy řidiče.

functions on demand



Funkce nabíjení

Pomocí těchto funkcí můžete plánovat a vzdáleně ovládat proces nabíjení svého Audi e-tron. Další funkce: správa vybavení pro nabíjení, vyhodnocování statistiky / historie nabíjení, nabíjení s optimalizovanými náklady a odemykání veřejných nabíjecích stanic (pokud patří do sítě e-tron Charging Service)

Plánovač tras e-tron

Plánovač tras e-tron zohledňuje při navigaci dostupnou infrastrukturu nabíjecích stanic a aktuální způsob jízdy. Naplánujte si cesty pohodlně v aplikaci myAudi a odešlete cíle a trasy přímo do vozidla.





Hodnoty spotřeby elektrické energie a emisí CO₂ naleznete na straně 46.

U vyobrazené, popř. popsané výbavy se zčásti jedná o příplatkovou zvláštní výbavu. Podrobné informace o sériové a zvláštní výbavě naleznete na www.audi.cz nebo je získáte u prodejce Audi.

Právní informace a pokyny k používání naleznete od strany 48.

functions on demand budou k dispozici pravděpodobně od 4. čtvrtletí 2019.

Bližší informace o dostupnosti naleznete na www.audi.cz nebo Vám je poskytne prodejce Audi.

[Aerodynamický tvar odráží v každém detailu pocit tiché klidné jízdy. O to působivější je, jak pohon všech kol quattro rozděluje okamžitě dostupnou sílu obou elektromotorů dle potřeby na přední a zadní nápravu. S výkonem 265 kW, a díky funkci Boost krátkodobě až 300 kW, Vám Audi e-tron ukáže nový rozměr dynamiky, trakce a síly. A s maximálním tažným zatížením 1 800 kg prokáže Audi e-tron všestrannost SUV.]

[24 25]



Hodnoty spotřeby elektrické energie a emisí CO₂ naleznete na straně 46.

U vyobrazené, popř. popsané výbavy se zčásti jedná o příplatkovou zvláštní výbavu. Podrobné informace o sériové a zvláštní výbavě naleznete na www.audi.cz nebo je získáte u prodejce Audi. Právní informace a pokyny k používání naleznete od strany 48.

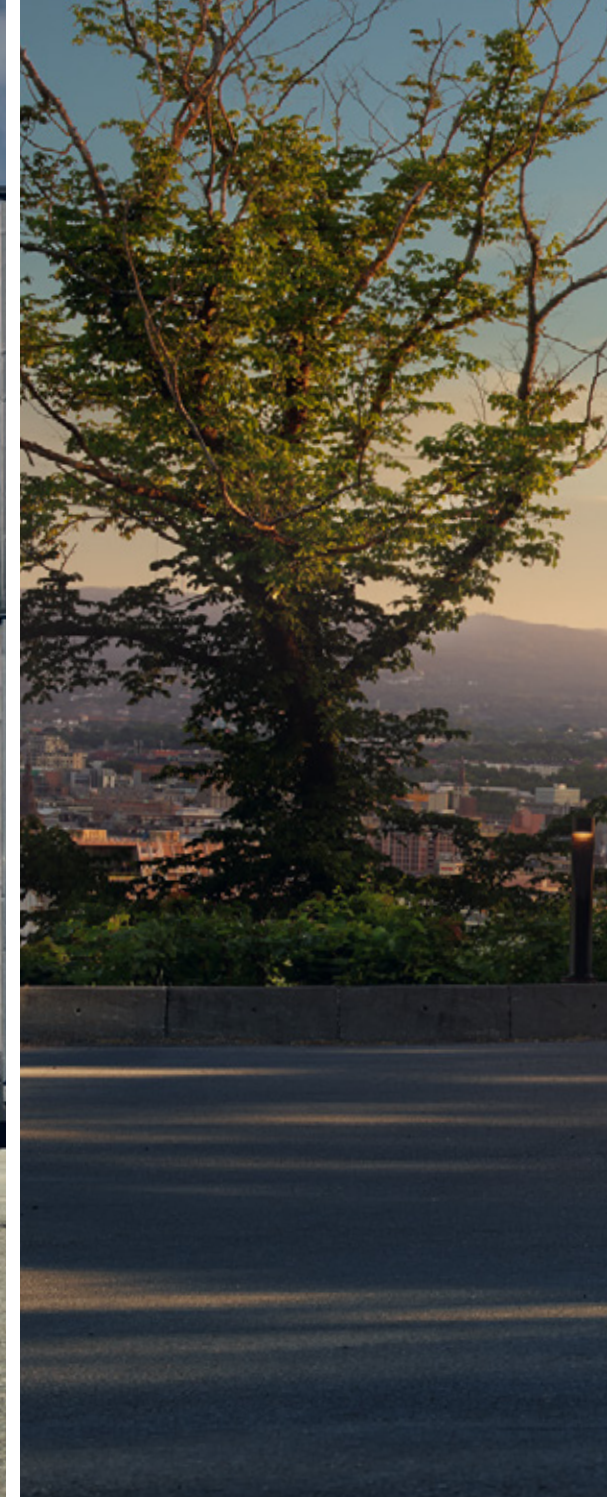
An aerial, high-angle photograph of a paved road that curves through a landscape. To the left of the road is a calm body of water, possibly a lake or a wide river, reflecting the sky. The foreground is dominated by a steep, grassy slope that is heavily blurred, suggesting a high-speed perspective. The overall lighting is soft, indicating either dawn or dusk. The text is overlaid in the center of the image.

» Objevovat nové
je mou
přirozeností.«

[Audi e-tron]



Náskok díky technice na další úrovni. Design Audi e-tron viditelně manifestuje, že je poslem nového věku. Výrazná uzavřená osmiúhelníková mřížka chladiče Audi Singleframe s vertikálními prvky jednoznačně ukazuje, že Audi e-tron není jen progresivním elektromobilem, ale také klasickým SUV. Se vším, co k tomu patří. Dalšími výraznými znaky nové řeči designu Audi e-tron jsou světlomety s dynamickým designem Audi e-tron a vzduchové clony na přední části.





Design exteriéru

Hodnoty spotřeby elektrické energie a emisí CO₂ naleznete na straně 46.

U vyobrazené, popř. popsané výbavy se zčásti jedná o příplatkovou zvláštní výbavu. Podrobné informace o sériové a zvláštní výbavě naleznete na www.audi.cz nebo je získáte u prodejce Audi. Právní informace a pokyny k používání naleznete od strany 48.

[Věrný obraz progresivního světa, který Audi e-tron ztělesňuje v čisté formě: virtuální zpětná zrcátka, individuálně nastavitelná přes MMI nebo dotykové OLED displeje. Kamery s vysokým rozlišením, které nahrazují běžná zpětná zrcátka, přenášejí čistý obraz na exkluzivní dotykové OLED displeje v interiéru. Pro lepší výhled na obrubníky, křižovatky a dálnice i za nepříznivého počasí. Díky menší, aerodynamické ploše vnějších zpětných zrcátek se starají navíc o optimalizaci hodnoty c_x a přispívají tak k efektivitě vozidla.]

» Další pár
očí mě
uklidňuje.«



Hodnoty spotřeby elektrické energie a emisí CO₂ naleznete na straně 46.

U vyobrazené, popř. popsané výbavy se zčásti jedná o příplatkovou zvláštní výbavu. Podrobné informace o sériové a zvláštní výbavě naleznete na www.audi.cz nebo je získáte u prodejce Audi.

Právní informace a pokyny k používání naleznete od strany 48.

» Co mě
pohání, je na
mně vidět.«

[30 31]



Hodnoty spotřeby elektrické energie a emisí CO₂ naleznete na straně 46.

U vyobrazené, popř. popsané výbavy se zčásti jedná o příplatkovou zvláštní výbavu. Podrobné informace o sériové a zvláštní výbavě naleznete na www.audi.cz nebo je získáte u prodejce Audi.

Právní informace a pokyny k používání naleznete od strany 48.

Individuální rozmanitost

Sportovní vzhled SUV, kombinovaný s prvky typickými pro elektromobil budoucnosti. Od aerodynamické linie střechy a dlouhého střešního spoileru až po specifickou mřížku chladiče e-tron s prostupností vzduchu optimalizující hodnotu c_x . Efektivita, která je vidět. I na výrazných prazích označujících na vnější straně umístění akumulátoru.]



[1] Černá Mythos metalíza

20palcová hliníková litá kola v 5ramenném designu Dynamik, v kontrastní šedé, částečně leštěná¹



[2] Šedá Taifun metalíza

21palcová kovaná kola v 15paprskovém designu, v kontrastní šedé, částečně leštěná¹



[3] Běžová Siam metalíza s paketem černé optiky

21palcová hliníková kovaná kola v 5ramenném designu turbíny, v kontrastní šedé, částečně leštěná¹

Další lakování a kola naleznete na www.audi.cz.

Údaje k technickým vlastnostem pneumatik naleznete na straně 47.

¹Respektujte specifikata kol uvedená na straně 47.

²Nabídka Audi Sport GmbH.

³O přesném termínu uvedení na trh se informujte u prodejce Audi.



[4] Červená Catalunya metalíza s paketem černé optiky

21palcová litá kola Audi Sport v 5paprskovém hvězdicovém V-designu, s platinovým vzhledem, leštěná^{1, 2, 3}



[5] Bílá Gletscher metalíza

20palcová hliníková litá kola Audi Sport s 5 dvojitými paprsky v designu Edge, s matným titanovým vzhledem, leštěná^{1, 2}



[6] Individuální lakování Audi exclusive v zelené metalíze Java³ s paketem černé optiky

21palcová litá kola Audi Sport v 5paprskovém hvězdicovém V-designu, s platinovým vzhledem, leštěná^{1, 2, 3}



Design exteriéru |

┌ Zářným příkladem progresivního designu Audi e-tron jsou jeho přední a zadní světlomety. Vodorovné prvky se vyznačují jedinečným vzhledem pro e-tron. Průběžný světelný pás na zádi opticky rozšiřuje vozidlo a dodává mu ještě větší exkluzivitu. Před jízdou a po ní přivítá a rozloučí se funkce coming home / leaving home s futuristicky působícím světelným efektem. ┐

| 32 33 |



Hodnoty spotřeby elektrické energie a emisí CO₂ naleznete na straně 46.

U vyobrazené, popř. popsané výbavy se zčásti jedná o příplatkovou zvláštní výbavu. Podrobné informace o sériové a zvláštní výbavě naleznete na www.audi.cz nebo je získáte u prodejce Audi.

Právní informace a pokyny k používání naleznete od strany 48.





The image shows the interior of an Audi e-tron. The focus is on the dashboard and the central infotainment screen. The screen displays a grid of icons for various functions: RADIO, NAVIGATION, TELEFON, MEDIEN, PHONE APPS, FAHRZEUGS, SHOP, and EINSTELL. The time 18:57 is visible in the top right corner of the screen. The car's interior is dark, and the background shows a blurred city street at night with traffic lights and buildings.

» Co, kdy, kde?
Vždy musím
mít informace.«

S MMI touch response a přístrojovou deskou Audi virtual cockpit je Vaše Audi e-tron připraveno na digitální budoucnost. K dispozici máte 10,1palcový a 8,6palcový dotykový displej s vysokým rozlišením, na kterých se zobrazují informace a dotykem prstu můžete ovládat funkce infotainmentu, komfortní funkce a asistenční systémy řidiče. Přístrojová deska Audi virtual cockpit plus nabízí individuální zobrazení – klasické, e-tron, sportovní. Využívejte inovativním způsobem specifické funkce pro e-tron, například plánovač tras nebo inteligentní funkce nabíjení. Mnoho funkcí můžete díky navigačnímu systému MMI Plus a integrované hlasové interakci, popř. službě Amazon Alexa¹ ovládat dokonce hlasem.

Design interiéru

Hodnoty spotřeby elektrické energie a emisí CO₂ naleznete na straně 46.

U vyobrazené, popř. popsané výbavy se zčásti jedná o příplatkovou zvláštní výbavu. Podrobné informace o sériové a zvláštní výbavě naleznete na www.audi.cz nebo je získáte u prodejce Audi. Právní informace a pokyny k používání naleznete od strany 48.

¹Přesnější informace o dostupnosti Vám poskytne prodejce Audi. Amazon, Alexa a všechna příslušná loga jsou obchodní značkou společnosti Amazon.com, Inc. nebo jejích dceřiných společností.



The image shows the interior of an Audi e-tron electric vehicle. The view is from the driver's side, looking towards the passenger side. The dashboard is dark with a large digital display on the left showing air quality and climate controls. The center console has a gear selector and handbrake. The passenger seat is upholstered in a light-colored, textured fabric. The door panel is also light-colored with a blue ambient light strip. The quote is overlaid in white text in the center of the image.

» Pořádně se
nadechnout – nejlépe
na cestách. «

[Vybrané materiály, kvalitní zpracování a flexibilita. V Audi e-tron si můžete příjemnou atmosféru určit sami. Opticky díky velkému výběru tkanin, kůží, dekorací a sedadel. A pocitově díky individuálnímu klimatizování na všech místech se 4zónovou klimatizací s rozpoznáváním obsazení sedadel – pracující efektivně s tepelným čerpadlem s elektricky poháněným kompresorem. Ionizátor paketu ambientního ovzduší slibuje čerstvý vzduch téměř jako na horách. Včetně letní a zimní vůně.]

Hodnoty spotřeby elektrické energie a emisí CO₂ naleznete na straně 46.
U vyobrazené, popř. popsané výbavy se zčásti jedná o příplatkovou zvláštní výbavu. Podrobné informace o sériové a zvláštní výbavě naleznete na www.audi.cz nebo je získáte u prodejce Audi.
Právní informace a pokyny k používání naleznete od strany 48.



Potahy sedadel

- [1] Kůže Valcona, šedá Flint
- [2] Kůže / syntetická kůže mono.pur 550, perleťově béžová
- [3] Kůže Valcona, černá
- [4] Kůže Valcona, hnědá Okapi
- [5] Alcantara / kůže, šedá Metropolit

Sedadla

- Komfortní sedadla
- Standardní sedadla
- Sportovní sedadla
- Komfortní sedadla
- Sportovní sedadla

Dekorace

- Matný kartáčovaný hliník, tmavý
- Platanové dřevo, tmavě hnědé
- Matný kartáčovaný hliník, tmavý
- Jasanové žilkované dřevo, šedá Vulkan
- Jemný lak, grafitově šedý



Mnoho dalších variant vybavení naleznete na www.audi.cz.



e-tron

Volvo

[Design interiéru]

» Pro své nápady
potřebuji
hodně svobody.«



[Audi e-tron je elektricky poháněné SUV. Jeho velkorysá, flexibilní nabídka prostoru Vám slibuje praktičnost na vysoké úrovni. Po sklopení zadních opěradel dělených v poměru 40:20:40 se Vám otevřou velké možnosti pro Vaše plány. Zavazadlový prostor můžete zvětšit z 600 l až na 1 725 l při zcela sklopených zadních opěradlech. Příhrádka pod přední kapotou Vám nabízí prostor dalších 60 l.]

Hodnoty spotřeby elektrické energie a emisí CO₂ naleznete na straně 46.

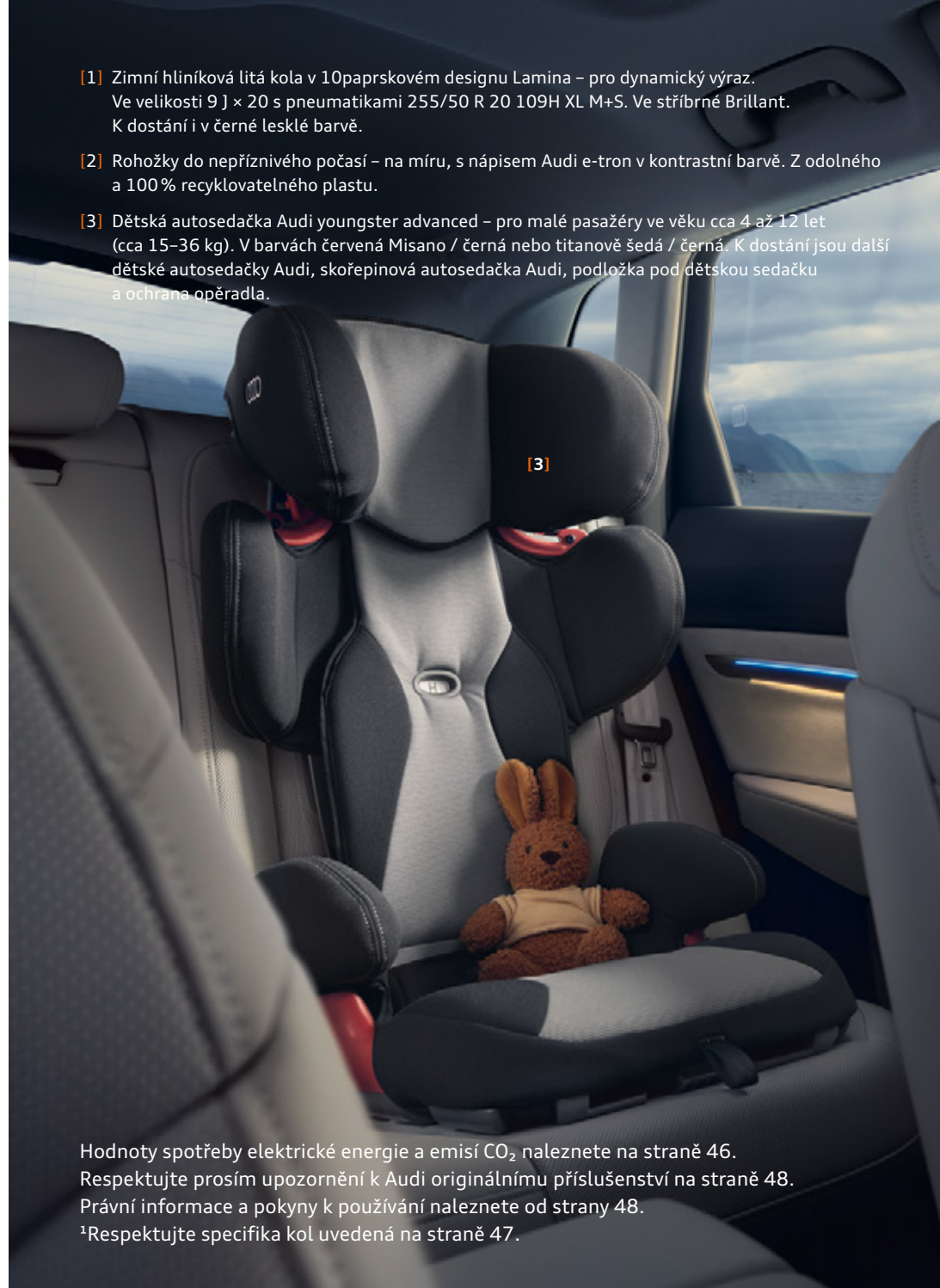
U vyobrazené, popř. popsané výbavy se zčásti jedná o příplatkovou zvláštní výbavu. Podrobné informace o sériové a zvláštní výbavě naleznete na www.audi.cz nebo je získáte u prodejce Audi. Právní informace a pokyny k používání naleznete od strany 48.



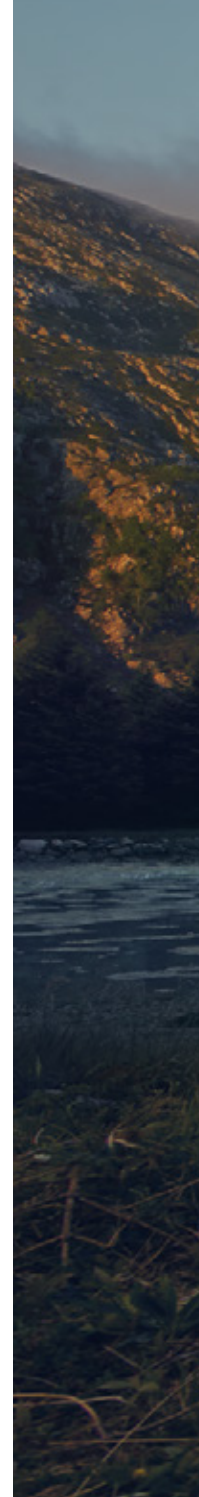
[40 41]



- [1] Zimní hliníková litá kola v 10paprskovém designu Lamina – pro dynamický výraz. Ve velikosti 9 J x 20 s pneumatikami 255/50 R 20 109H XL M+S. Ve stříbrné Brillant. K dostání i v černé lesklé barvě.
- [2] Rohožky do nepříznivého počasí – na míru, s nápisem Audi e-tron v kontrastní barvě. Z odolného a 100 % recyklovatelného plastu.
- [3] Dětská autosedačka Audi youngster advanced – pro malé pasažéry ve věku cca 4 až 12 let (cca 15–36 kg). V barvách červená Misano / černá nebo titanově šedá / černá. K dostání jsou další dětské autosedačky Audi, skořepinová autosedačka Audi, podložka pod dětskou sedačku a ochrana opěradla.

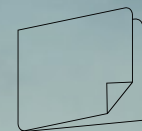


Hodnoty spotřeby elektrické energie a emisí CO₂ naleznete na straně 46.
Respektujte prosím upozornění k Audi originálnímu příslušenství na straně 48.
Právní informace a pokyny k používání naleznete od strany 48.
¹Respektujte specifika kol uvedená na straně 47.



» Ke svému rozvoji potřebují prostor nejen děti.«

[Audi e-tron je tak všestranné, jak různé osobnosti jím jezdí. Proto Vám Audi originální příslušenství nabízí mnoho možností, jak obohatit svůj vůz o další detaily. Od kvalitního boxu na lyže a zavazadla pro velká dobrodružství až po ergonomické autosedačky pro malé pasažéry. Užitečné produkty, které náš příslib kvality každý den posouvají na novou úroveň. Profitujte z jedinečných řešení, která přesvědčují fascinujícím designem a vysokou funkčností.]



Další informace naleznete
v katalogu příslušenství
nebo Vám je poskytne
prodejce Audi.

Audi originální příslušenství

[4] Hliníková litá kola v 10paprskovém designu Lamina – fascinující na první pohled. Matně černá, leštěná, velikost 9,5 J x 21, pro pneumatiky 265/45 R 21 108H XL.

[5] Box na lyže a zavazadla – k dostání v černé Brillant nebo v šedé Platinum s lesklými černými prvky na stranách. K dispozici ve velikostech 300 l, 360 l nebo 405 l.

[6] Vaky do střešních boxů – s nepromokavým dnem a 5 cm vysokým okrajem. K dostání ve 3 velikostech: S (43 l), M (76 l) a L (82 l).

[7] Základní střešní nosič – předpoklad pro různé doplňky, např. nosič jízdních kol / kajaku, nebo boxy na lyže a zavazadla. Snadná montáž včetně zamykání pro ochranu před krádeží.

»Je něco
krásnějšího než
čistá mysl?«

[42 43]

Hodnoty spotřeby elektrické energie a emisí CO₂ naleznete na straně 46.

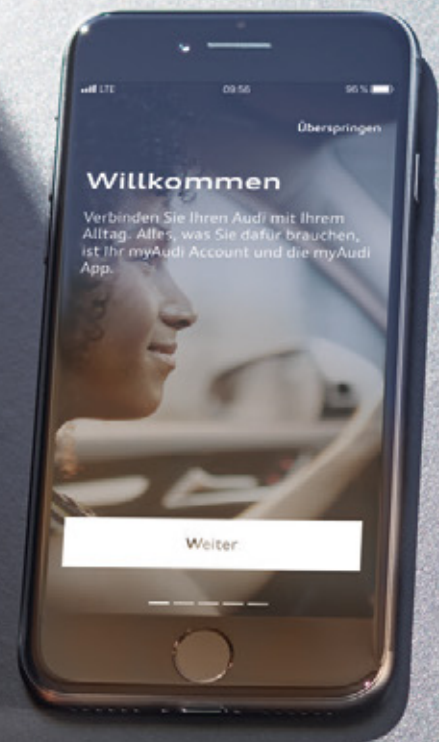
U vyobrazené, popř. popsané výbavy se zčásti jedná o příplatkovou zvláštní výbavu. Podrobné informace o sériové a zvláštní výbavě naleznete na www.audi.cz nebo je získáte u prodejce Audi.

Právní informace a pokyny k používání naleznete od strany 48.



[Audi servis]

[Užijte si každý den bez omezení náskok díky technice.
Nejen při jízdě, ale i před ní a po ní se standardním
servisním balíčkem „Service“ na 5 let / 120 000 km.]



Fascinace Audi e-tron. Více informací on-line.

Objevte svět nového Audi e-tron. Více informací,
větší individualita a větší exkluzivita. Nyní na www.audi.com/e-tron.



Naskenujte smartphonem nebo tabletem QR kód
a objevte svět nového Audi e-tron. Náklady na datový
přenos platí dle smlouvy s mobilním operátorem.



Kdykoliv si vyvolejte informace o vozidle a servisu ke
svému Audi, plánujte cesty a odesílejte cíle a trasy
přímo do vozidla – vše s jedinou aplikací. Aplikaci
myAudi¹ lze zdarma stáhnout v App Store a obchodu
Google Play^{TM2} a je k dispozici pro operační systémy iOS
a Android.

Hodnoty spotřeby elektrické energie a emisí CO₂ naleznete na straně 46.

U vyobrazené, popř. popsané výbavy se zčásti jedná o příplatkovou zvláštní výbavu. Podrobné
informace o sériové a zvláštní výbavě naleznete na www.audi.cz nebo je získáte u prodejce Audi.
Právní informace a pokyny k používání naleznete od strany 48.

¹Dle modelu a vybavení Vašeho Audi se může dostupnost služeb lišit. Předpokladem pro využívání
některých služeb je Audi connect. Bližší informace o myAudi naleznete na www.audi.com/myaudi,
o Audi connect na www.audi.com/connect.

²Google a logo Google jsou registrované značky Google Inc.

Model	Audi e-tron 55 quattro (265 kW)
Brutto kapacita akumulátoru v kWh	95
Typ akumulátoru	lithium-iontový vysokonapěťový akumulátor
Druh pohonu	quattro
Jízdní výkony	
Max. výkon ¹ v kW při min ⁻¹ (v režimu Boost)	265 (300)
Max. točivý moment v Nm při min ⁻¹ (v režimu Boost)	561 (664)
Maximální rychlost v km/h	200
Zrychlení z 0 na 100 km/h v s (v režimu Boost)	6,6 (5,7)
Hmotnost	
Pohotovostní hmotnost ² v kg	2 565
Celková přípustná hmotnost v kg	3 130
Přípustné zatížení střechy / nosiče v kg	75/80
Přípustná hmotnost přívěsu ³ v kg, nebrzděný	750
při 12 % stoupání	1 800
při 8 % stoupání	1 800
Dojezd / spotřeba energie	
Dojezd na elektrický pohon v km (WLTP)	až 417
Spotřeba energie ⁴ v kWh/100 km kombinovaný provoz (WLTP) ⁵	26,2–22,6
Spotřeba energie ⁴ v kWh/100 km kombinovaný provoz (NEDC) ⁵	24,6–23,7
Emise CO ₂ ⁴ v g/km	0
Doby nabíjení^{6, 7, 8}	
v hod., průmyslová zásuvka 2fázová 230 V, 16 A (0–100%)	13
v hod. 11 kW (0–100%)	cca 8 h 50 min
v hod. 22 kW (0–100%)	cca 4,5
v min. 50 kW (5–80%)	cca 84
v min. 150 kW (5–80%)	cca 30

Vysvětlivky

- ¹ Uvedené hodnoty byly zjištěny podle předepsaného způsobu měření (UN/ECE R85 v t. č. platném znění).
- ² Pohotovostní hmotnost vozidla s řidičem (75 kg), zjištěno podle nařízení Komise (EU) 1230/2012 v t. č. platném znění. Hmotnost a hodnota odporu vzduchu se mohou zvýšit zvláštní výbavou vozidla, stejně se pak sníží užitečná hmotnost, popř. nejvyšší rychlost.
- ³ Hodnota hmotnosti přívěsu platí pro továrně montované tažné zařízení. Při používání vozidla s tažným zařízením pro podnikatelské účely potřebujete za určitých předpokladů kontrolní zařízení ES.
- ⁴ Uvedené hodnoty spotřeby a emisí byly zjištěny podle zákonem předepsaného způsobu měření. Od 1. září 2017 se již u určitých nových vozidel provádí typová homologace dle celosvětově harmonizovaných metod měření pro osobní automobily a lehká užitková vozidla (Worldwide Harmonized Light Vehicles Test Procedure, WLTP), které realističtěji odrážejí měření spotřeby paliva a emisí CO₂. Od 1. září 2018 WLTP postupně nahradí nový evropský jízdní cyklus (NEDC). Kvůli realističtějším podmínkám měření jsou hodnoty spotřeby paliva a emisí CO₂ naměřené dle WLTP v mnoha případech vyšší než hodnoty naměřené dle NEDC. Z toho mohou od 1. září 2018 vyplývat příslušné změny ve zdanění vozidel. Další informace k rozdílům mezi WLTP a NEDC naleznete na našich internetových stránkách.
Aktuálně je ještě povinné zveřejňování hodnot dle NEDC. Pokud se jedná o nová vozidla, která jsou homologována dle WLTP, odvozuji se hodnoty NEDC z hodnot WLTP. Uvádění doplňujících hodnot dle WLTP je do povinnosti jejich zveřejňování dobrovolné. Pokud jsou hodnoty dle NEDC uváděny jako rozpětí, nevztahují se ke konkrétnímu vozidlu a nejsou součástí nabídky. Slouží jen k porovnání mezi různými typy vozidel. Přídavné vybavení a příslušenství (montované díly, rozměry pneumatik atd.) mohou změnit relevantní parametry vozidla, jako např. hmotnost, valivý odpor a aerodynamiku, a spolu s povětrnostními vlivy, dopravní situací a individuálním jízdním stylem mohou ovlivnit spotřebu paliva, spotřebu elektrické energie, emise CO₂ a jízdní výkony vozidla.
- ⁵ Údaje ke spotřebě pohonných hmot / elektrické energie a emisím CO₂ v závislosti na zvolené výbavě vozidla.
- ⁶ Nabíjecí výkon je závislý na typu použitého síťového konektoru, napětí specifickém pro jednotlivé země, počtu dostupných fází v rozvodné síti a případně na specifických domácích elektrických rozvodech zákazníka. V individuálních případech proto může být nižší.
- ⁷ Doba nabíjení akumulátoru se může lišit v závislosti na různých faktorech, např. na okolní teplotě, použití jiného konektoru specifického pro danou zemi a využití funkce vyhřátí / vychlazení vozidla před jízdou (např. dálkově ovládané klimatizování vozidla). Při použití domácích konektorů je nabíjecí výkon omezen nabíjecím systémem e-tron.
- ⁸ Audi doporučuje nabíjení vysokonapěťového akumulátoru střídavým proudem z průmyslových zásuvek a nabíjecích stanic. Dosáhnete tím vyšší efektivity a podstatně kratší doby nabíjení ve srovnání s nabíjením z domácí zásuvky. Nenabíjejte vozidlo pravidelně s nabíjecím systémem compact z domácích zásuvek, pokud máte možnost nabíjet z průmyslové zásuvky se střídavým proudem (AC) nebo z veřejné AC nebo DC nabíjecí stanice.

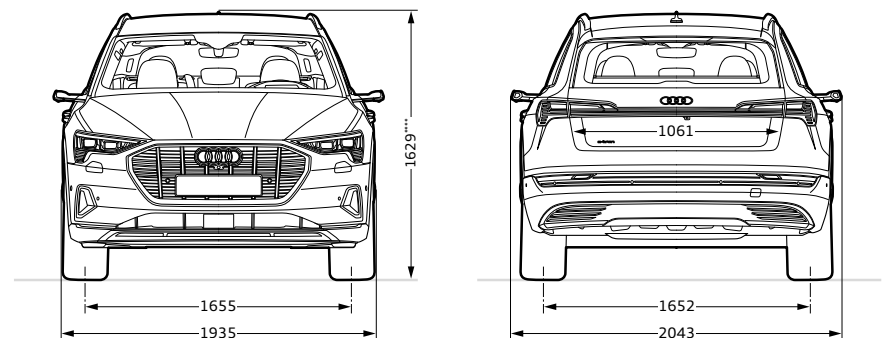
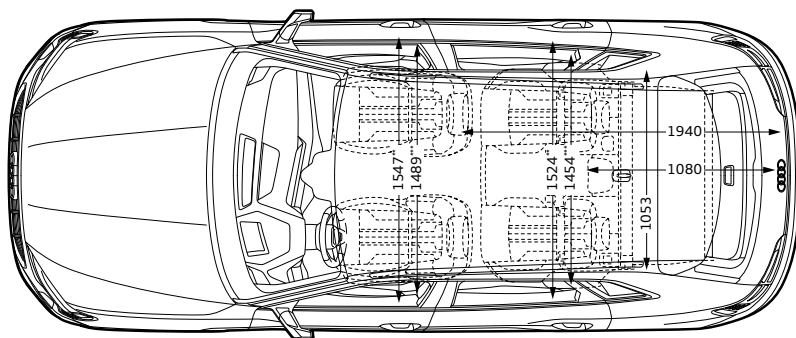
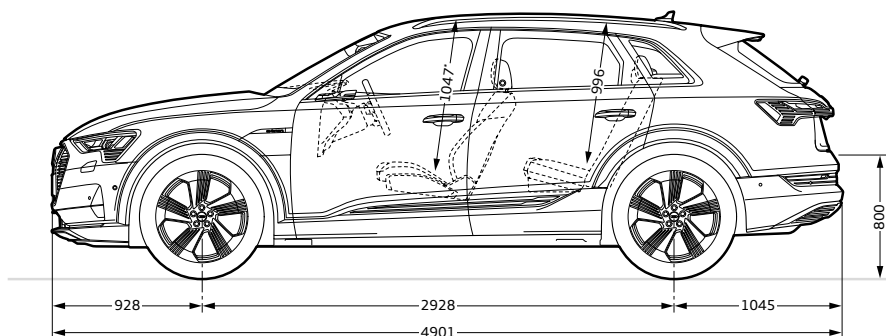
Audi e-tron

Údaje v mm

Uvedené rozměry při pohotovostní hmotnosti vozidla, světlost při maximálním naložení. Objem zavazadlového prostoru¹ 600/1 725 l (druhá hodnota: při sklopených zadních opěradlech a naložení po střechu). Průměr otáčení cca 12,2 m.

*Maximální prostor pro hlavu. **Šířka v oblasti loktů. ***Šířka v oblasti ramen.

****Se střešní anténou je výška vozidla 1 629 mm.



Klasifikace parametrů pneumatik

V tabulce naleznete třídy spotřeby paliva, přilnavosti na mokru a vnější hlučnosti k různým velikostem pneumatik Audi e-tron.

	Velikost pneumatik	Spotřeba paliva	Přilnavost na mokré vozovce	Vnější hlučnost
Letní pneumatiky	255/55 R 19	A	A	72
	255/50 R 20	B	B-A	72-67 -
	265/45 R 21	C	A	69

Objednávka určitého typu pneumatik není možná. Ohledně nabídky pneumatik specifické pro jednotlivé země se obraťte na prodejce Audi.

Důležitá informace

Specifika kol: Leštěná nebo částečně leštěná hliníková kola se nesmějí používat v zimním období. Povrch ráfků nemá kvůli metodě výroby dostatečnou ochranu proti korozi a posypová sůl a podobné materiály ho mohou trvale poškodit.

Výbava vyobrazeného Audi e-tron (strana 4–39)

lakování: modrá Galaxis metalíza

kola: hliníková kovaná v 15praprkovém designu, v kontrastní šedé, částečně leštěná²

sedadla / potahy sedadel: komfortní přední sedadla v kůži Valcona v perleťové béžové s achátově šedým kontrastním prošitím

dekorace: matný kartáčovaný hliník, tmavý

Hodnoty spotřeby elektrické energie a emisí CO₂ naleznete na straně 46. U vyobrazené, popř. popsané výbavy se zčásti jedná o příplatkovou zvláštní výbavu.

Podrobné informace o sériové a zvláštní výbavě naleznete na www.audi.cz nebo je získáte u prodejce Audi.

Právní informace a pokyny k používání naleznete od strany 48.

¹Technické specifikace se vztahují k základnímu vozidlu bez specifických úprav v jednotlivých zemích a bez vybrané zvláštní výbavy. ²Respektujte prosím specifika kol uvedená na této stránce.

Právní upozornění k Audi originálnímu příslušenství

Audi originální příslušenství je nabídka společnosti AUDI AG za příplatek. Součásti nejsou zahrnuty do zjišťování hodnot spotřeby paliva a emisí vozidla. Montáž je proto možná až po první registraci.

Právní upozornění k dojezdu

Uvedený dojezd se může lišit např. v závislosti na stylu jízdy, rychlosti, používání komfortních / vedlejších spotřebičů (např. klimatizace, rádio atd.), venkovní teplotě, počtu cestujících, naložení, výběru jízdního profilu (např. Audi drive select Comfort, Dynamic atd.) a topografií.

Právní upozornění k plánovači tras e-tron

Kompatibilní od Apple iOS 10.0 a Android 6. Je potřeba předchozí registrace na www.audi.com/myaudi. Pro přenos dat mezi vozidlem a smartphonem prostřednictvím on-line media streaming je nutné aktivní WiFi propojení mezi smartphonem a Audi MMI.

Právní upozornění k nabíjecímu systému compact

Kabel pro připojení do sítě s průmyslovým konektorem a ovládací jednotka nabíjecího systému jsou vzájemně přizpůsobené. Dodatečná změna kabelu pro připojení do sítě na jiný typ konektoru může snížit dostupný nabíjecí výkon celého systému.

Právní upozornění k aplikaci myAudi

V závislosti na dostupnosti v příslušné zemi. Kompatibilní od Apple iOS 10.0 a Android 6. Je potřeba předchozí registrace na www.audi.com/myaudi. Pro přenos dat mezi vozidlem a smartphonem prostřednictvím on-line media streaming je nutné aktivní WiFi propojení mezi smartphonem a Audi MMI.

Právní upozornění k Audi smartphone interface

Audi nemá žádný vliv na to, které aplikace se přes Audi smartphone interface zobrazí. Za obsah a funkce jednotlivých aplikací zodpovídá příslušný poskytovatel. Informace o kompatibilních mobilních telefonech získáte u prodejce Audi. O dostupnosti v příslušné zemi se prosím informujte u prodejce Audi.

Právní upozornění k digitálnímu příjmu rádia DAB

Respektujte prosím: Příjem závisí na lokální dostupnosti digitální sítě. Obsah a rozsah doplňkových informací závisí na jejich poskytování příslušnou rozhlasovou stanicí.

Právní upozornění k parkovacímu asistentovi

Respektujte prosím: Systémy mají své hranice a mohou řidiče podporovat. Zodpovědnost za bezpečnost silničního provozu však nese i nadále řidič. Rozsah funkcí se může lišit v závislosti na dostupnosti v jednotlivých zemích a na konfiguraci vozidla.

Právní upozornění k síti veřejných nabíjecích stanic

Síť veřejných nabíjecích stanic není nabídkou společnosti AUDI AG. AUDI AG proto nijak neručí za provoz, dostupnost, nabíjecí výkon a další vlastnosti sítě veřejných nabíjecích stanic. Za používání mohou být kromě poplatků za elektrický proud vybírány třetími osobami také další poplatky.

Pro autentifikaci prostřednictvím aplikace myAudi je potřeba mobilní připojení k internetu. Tím mohou v závislosti na příslušném mobilním tarifu vznikat u individuálních mobilních operátorů zejména v zahraničí další náklady.

Právní upozornění k Audi e-tron Charging Service

Počet dostupných nabíjecích stanic se bude postupně rozšiřovat. Audi e-tron Charging Service mohou používat pouze zákazníci Audi e-tron (předpokladem je identifikační číslo vozidla). Celoevropský přístup: K uvedení na trh bude e-tron Charging Service k dispozici v 16 evropských zemích. Nabídka pro další země se plánuje. Počet nabízených nabíjecích stanic závisí na jednotlivých zemích a stupni výstavby dostupné infrastruktury. O přesném termínu spuštění se prosím informujte na www.e-tron.charging-service.audi. Neexistuje žádný nárok na získání přístupu ke každé nabíjecí stanici v dané zemi. AUDI AG proto nijak neručí za provoz, dostupnost, nabíjecí výkon a další vlastnosti této sítě veřejných nabíjecích stanic. Informace o počtu nabíjecích stanic se pravidelně aktualizují (bez nároku na úplnost). Zákaznickou kartu e-tron Charging Service je možné v celé síti používat až 24 hodin po její aktivaci. Během prvních 24 hodin je možné kartu používat s příp. lokálními omezeními. Autentifikace prostřednictvím aplikace myAudi (QR kód na nabíjecí stanici) vyžaduje aktivní rádiové a internetové připojení. Tuto autentifikaci v síti e-tron Charging Service je možné provést přes RFID (Radio Frequency Identification) / zákaznickou kartu nebo aplikaci myAudi. Aktuální informace o tarifu a smlouvě a specifické ceny e-tron Charging Service v jednotlivých zemích naleznete na www.e-tron.charging-service.audi.

Ceny v rámci jednotlivých evropských zemí jsou jednotné, mohou se ale lišit od ceny v Německu. Po uzavření smlouvy pro e-tron Charging Service platíte pouze náklady za odebraný proud – měsíční základní poplatek za Vás první rok uhradí Audi. Po uplynutí prvního roku se smlouva, vyjma případu řádné výpovědi, automaticky prodlužuje o 12 měsíců a je nutné platit základní měsíční poplatek. Informace o cenách a podmínkách dostupnosti služby e-tron Charging Service získáte na www.e-tron.charging-service.audi. Smluvním partnerem pro službu e-tron Charging Service je společnost Digital Charging Solutions GmbH. Účtování dle minut, kilowatthodin nebo nabíjecího procesu se řídí platnými předpisy v jednotlivých zemích. Služba e-tron Charging Service a internetová prezentace na www.e-tron.charging-service.audi jsou poskytovány externím dodavatelem. Trvalá dostupnost nemůže být zaručena, ale zodpovídá za ni externí dodavatel. Přístup na portál e-tron Charging Service (interní část a uzavření smlouvy) je možný jen s platným účtem myAudi.

Právní informace ke službám Audi connect Navigace & Infotainment s vlastní SIM kartou zákazníka

Využívání služeb Audi connect je možné pouze s vybavením na přání – navigačním systémem a Audi connect (včetně autotelefonu – podle modelu vozidla). Dále potřebujete podle modelu vozidla SIM kartu s možností datových přenosů a pro využívání LTE¹ také s možností přenosu LTE – u autotelefonu SIM kartu s možností telefonování a datových přenosů nebo smartphone s rozhraním Bluetooth s remote SIM Access Profile (rSAP)². Služby jsou k dispozici pouze se stávající nebo samostatně uzavřenou smlouvou na mobilní telefon a jen v rámci pokrytí mobilní sítě. Příjem dat z internetu mohou v závislosti na Vašem tarifu a zejména při používání v zahraničí vznikat další náklady. Kvůli velkému objemu dat důrazně doporučujeme smlouvu na provoz mobilního telefonu s paušálem na datové přenosy!

Disponibilita služeb podporovaných Audi connect Navigace & Infotainment se v jednotlivých zemích liší. Služby jsou obecně poskytovány minimálně 1 rok od expedice vozidla. Pokud se služby Audi connect opírají o služby externích poskytovatelů, nemůže být zaručena trvalá dostupnost, ale zodpovídá za ni externí dodavatel. 24 měsíců po expedici vozidla se doba platnosti služeb Audi jednorázově bezplatně prodlužuje o 12 měsíců. Pokud o toto prodloužení nemáte zájem, sdělte to prosím písemně na následující adresu:

AUDI AG
Kundenbetreuung Deutschland
85045 Ingolstadt
E-mail: kundenbetreuung@audi.de
Tel.: +49 800 28 347 378 423

O dalších možnostech prodloužení služeb Audi connect se informujte u prodejce Audi. Audi connect v závislosti na modelu vozidla umožňuje přístup na Google a Twitter. Trvalá dostupnost nemůže být zaručena a závisí na provozovatelích Googlu a Twitteru. Bližší informace k Audi connect naleznete na www.audi.com/connect nebo Vám je poskytne prodejce Audi. Informace o tarifních podmínkách Vám poskytne Váš mobilní operátor.

Právní informace ke službám Audi connect Navigace & Infotainment s napevno zabudovanou SIM kartou

Využívání služeb Audi connect je možné pouze ve spojení s navigačním systémem dodávaným na přání. Služby Audi connect poskytuje AUDI AG/ importér. Datové spojení pro služby Audi connect je zajišťováno přes SIM kartu pevně zabudovanou ve vozidle, prostřednictvím mobilního operátora. Náklady na tato datová spojení jsou obsaženy v ceně služby Audi connect. Výjimku tvoří datové připojení pro WiFi hotspot, využívání služeb online rádia, hybridního rádia, rozpoznávání skladeb, on-line media streaming a dalších služeb nabízených přes aplikaci Audi pro smartphone. Datové připojení probíhá přes WiFi hotspot, využívání služeb online rádia, hybridního rádia, rozpoznávání skladeb, on-line media streaming a dalších služeb nabízených přes aplikaci Audi pro smartphone také přes SIM kartu napevno instalovanou ve vozidle a v rámci zpoplatněného datového tarifu poskytovatele Audi. Informace k tarifům a účtování naleznete na www.audi.com/myaudi.

Alternativně lze k vytvoření datového spojení zasunout do slotu na kartu vlastní SIM kartu zákazníka. Ve spojení s Audi phone box (na přání) lze pro využívání integrované funkce autotelefonu připojit také smartphone s rozhraním Bluetooth s remote SIM Access Profile (rSAP)². Jestliže se do slotu na kartu zasune externí SIM karta nebo je připojena přes rSAP, tak se všechna datová spojení jak pro služby Audi connect, tak pro WiFi hotspot vytvoří přes tuto externí SIM kartu. Vyúčtování vzniklých nákladů pak probíhá výhradně přes externí SIM kartu.

Disponibilita služeb podporovaných Audi connect Navigace & Infotainment se v jednotlivých zemích liší. Služby jsou obecně poskytovány minimálně 1 rok od expedice vozidla. Pokud se služby Audi connect opírají o služby externích poskytovatelů, nemůže být zaručena trvalá dostupnost, ale zodpovídá za ni externí dodavatel. 24 měsíců po expedici vozidla se doba platnosti služeb Audi jednorázově bezplatně prodlužuje o 12 měsíců. Pokud o toto prodloužení nemáte zájem, sdělte to prosím písemně na následující adresu:

AUDI AG
Kundenbetreuung Deutschland
85045 Ingolstadt
E-mail: kundenbetreuung@audi.de
Tel.: +49 800 28 347 378 423

O dalších možnostech prodloužení služeb Audi connect se informujte u prodejce Audi. Audi connect v závislosti na modelu vozidla umožňuje přístup na Google a Twitter. Trvalá dostupnost nemůže být zaručena a závisí na provozovatelích Googlu a Twitteru. Bližší informace k Audi connect naleznete na www.audi.com/connect nebo Vám je poskytne prodejce Audi. Informace o tarifních podmínkách Vám poskytne Váš mobilní operátor.

Právní informace k Audi connect pro tísňové volání & servis včetně ovládání vozidla e-tron a systému Audi connect pro případ krádeže a lokalizování

Poskytování služeb probíhá přes SIM kartu zabudovanou ve vozidle. Náklady na telefonická a datová spojení jsou obsaženy v ceně služby. Služby poskytované firmou Audi jsou k dispozici jen v rámci pokrytí mobilní sítě mobilního operátora vybraného firmou Audi. Služby Audi connect „tísňové volání“, „on-line přivolání asistenční služby“, „Audi havarijní servis“ a „on-line servisní termín Audi“ jsou poskytovány 10 let od expedice vozidla v následujících zemích:

Belgie, Německo, Finsko, Francie, Velká Británie, Itálie, Lichtenštejnsko, Lucembursko, Monako, Nizozemsko, Norsko, Rakousko, Portugalsko, Švédsko, Švýcarsko, Španělsko, Irsko, Polsko, Maďarsko, Řecko, Bulharsko, Rumunsko, Malta, Gibraltar, Litva.
O termínu zavedení v dalších evropských zemích a dostupnosti zvláštní výbavy se informujte u prodejce Audi.

Služby Audi connect e-tron – ovládání vozidla lze bezplatně využívat 3 roky od expedice vozidla a poté je možné ji za poplatek prodloužit. Systém Audi connect pro případ krádeže a lokalizování je k dispozici 1 rok po expedici vozidla a aktivování a následně jej lze za poplatek prodloužit. Poskytování celoevropského tísňového volání ve vozidle odpovídá zákonným požadavkům. Celoevropské tísňové volání je k dispozici od expedice vozidla bez omezení doby platnosti. Poskytování infrastruktury pro celoevropské tísňové volání je v kompetenci jednotlivých zemí. Na přání může prodejce Audi přidavnou funkci Audi connect tísňové volání deaktivovat.

Další informace: Z důvodu vyšší moci, úředních nařízení a technických a jiných opatření, která jsou třeba například u zařízení AUDI AG, dodavatelů nebo provozovatelů sítě pro zajištění bezchybného provozu (například údržba, opravy, systémová aktualizace softwaru, rozšíření), může dojít k výpadkům služeb. AUDI AG vyvine veškeré úsilí k tomu, aby byly tyto výpadky neprodleně odstraněny.

¹Předpokládá kartu LTE se smlouvou k plnému používání. O dostupnosti a podpoře LTE se prosím informujte u prodejce Audi. ²Informace o kompatibilních mobilních telefonech získáte u prodejce Audi nebo na www.audi.com/bluetooth.

AUDI AG

Auto-Union-Straße 1
85045 Ingolstadt
www.audi.cz
Stav: únor 2019

Tištěno v Německu.
833/1150.08.15

Vozidla a výbava zobrazená a popsána v tomto katalogu a některé služby nejsou k dostání ve všech zemích. Vyobrazené automobily zčásti disponují zvláštní výbavou za příplatek. Údaje o obsahu dodávky, vzhledu, výkonech, rozměrech a hmotnostech, spotřebě elektrické energie a provozních nákladech odpovídají znalostem, které jsou k dispozici ke dni tisku. Odchylky v barvě a tvaru, omyly a tiskové chyby zůstávají vyhrazeny. Změny jsou vyhrazeny. Přetisk (i v případě výňatků) je povolen pouze s písemným souhlasem AUDI AG.

Papír na tento katalog byl vyroben z celulózy bělené bez použití chloru.

