

Ceník,
technická data a rozměry modelu



Volkswagen

Arteon



Ceník

Linie	Zdvihový objem (l)	Převodovka	Výkon kW (k)	Obj. kód	Cena v Kč vč. 21% DPH
Arteon	2,0 TDI BMT	Manuální 6 st.	110/150	3H725X18	949 900
	2,0 TDI BMT	Aut. DSG7	110/150	3H725Z18	1 015 900
	2,0 TDI BMT	Aut. DSG7	140/190	3H728Z18	1 071 900
Elegance	2,0 TSI BMT	Aut. DSG7	140/190	3H73HZ17	1 125 900
	2,0 TSI BMT 4MOTION	Aut. DSG7	206/280	3H73PT17	1 319 900
	2,0 TDI BMT	Manuální 6 st.	110/150	3H735X17	1 063 900
	2,0 TDI BMT	Aut. DSG7	110/150	3H735Z17	1 129 900
	2,0 TDI BMT	Manuální 6 st.	140/190	3H738X17	1 119 900
	2,0 TDI BMT	Aut. DSG7	140/190	3H738Z17	1 185 900
	2,0 TDI BMT 4MOTION	Aut. DSG7	140/190	3H738T17	1 251 900
	2,0 BITDI 4MOTION	Aut. DSG7	176/240	3H739T17	1 321 900
R-line	2,0 TSI BMT	Aut. DSG7	140/190	3H74HZRL	1 138 900
	2,0 TSI BMT 4MOTION	Aut. DSG7	206/280	3H74PTRL	1 332 900
	2,0 TDI BMT	Manuální 6 st.	110/150	3H745XRL	1 076 900
	2,0 TDI BMT	Aut. DSG7	110/150	3H745ZRL	1 142 900
	2,0 TDI BMT	Manuální 6 st.	140/190	3H748XRL	1 132 900
	2,0 TDI BMT	Aut. DSG7	140/190	3H748ZRL	1 198 900
	2,0 TDI BMT 4MOTION	Aut. DSG7	140/190	3H748TRL	1 264 900
	2,0 BITDI 4MOTION	Aut. DSG7	176/240	3H749TRL	1 334 900

DSG - 6stupňová nebo 7stupňová automatická převodovka s dvojitou spojkou s možností manuálního řazení.

4Motion - pohon všech kol. BMT - motor se sníženou spotřebou. *Spotřeba v kg/100 km. Ceny všech modelů jsou v Kč včetně 21% DPH.

ACT - Active Cylinder Control (Aktivní vypínání válců)

Veškeré údaje obsažené v tomto ceníku mají pouze informativní charakter. Od data předání do tisku nebo uveřejnění na internetu mohlo dojít k úpravám.

Fotografie mohou zobrazovat i příslušenství nebo zvláštní výbavu, která není součástí dané zvolené specifikace vozidla. Pro aktuální informace o cenách, výbavě, akčních modelech či možnosti kombinací jednotlivých mimořádných výbav se obraťte na naše autorizované prodejce, jejichž seznam naleznete na našich stránkách www.volkswagen.cz.

Volkswagen si vyhrazuje právo uskutečňovat v průběhu výroby změny proti provedením zde uvedeným.

Sériová výbava

Arteon

- 12V zásuvka vpředu
- 17" kola z lehkých slitin "Cardif" 7,5 J x 17 pneumatiky 225/55 R 17
- 2x LED osvětlení na čtení vpředu a vzadu
- ACC - automatická regulace odstupů od vpředu jedoucího vozu do 210 km/h s funkcí Front Assist - zkrácení brzdné dráhy a varování při nebezpečném snížení odstupů funkce zastavení vozu (pouze u vozu s DSG) funkce City - nouzové brzdění (do 30 km/h) tempomat
- Akustické a grafické upozornění nepřipnutých pásů vpředu, grafické upozornění nepřipnutých zadních pásů
- Akustický parkovací systém Parkpilot zvuková signalizace dopředu i dozadu zobrazení situace na displeji rádia
- Analogové hodiny v přístrojové desce
- Asistent rozjezdu do kopce
- Automatická klimatizace Climatronic automatická regulace nastavení teploty oddělené pro řidiče a spolujezdce klimatizovaná příhrádka spolujezdce senzor kvality vnějšího vzduchu s automatickým přepnutím na vnitřní cirkulaci 3zónová BEZ ovládání vzadu
- Automatický spínač světlometů Coming home (manuální) Leaving home
- Baterie v motorovém prostoru
- Bederní opěrky vpředu u řidiče el. nastavitelná
- Boční airbagy vpředu a vzadu - s hlavovými airbagy vpředu
- Boční lišty ve spodní části dveří vozu lakované v barvě vozu
- Boční skla vzadu a zadní sklo zatmavené 65% absorpce světla
- Centrální zamykání s bezpečnostní pojistkou a dálkovým ovládním 2 dálkové klíče bez alarmu
- Connectivity paket 1x USB kompatibilní s iPhone/iPod Aux-In bez propojovacího kabelu
- Čalounění stropu v béžová St.Tropez
- Čelní airbag řidiče a spolujezdce - u spolujezdce s možností deaktivace - airbag kolenou na straně řidiče
- Čelní sklo tepelně izolující reflektující infračervené záření
- Dálkové odjištění zavazadlového prostoru
- Dekorace interiéru "New Brush Design" přístrojová deska středová konzola a vykládání dveří
- Dešťový senzor

Arteon

- Dvě opěrky hlavy vpředu, tři vzadu zásuvné
- Dvoutónový klakson
- Elektromechanická parkovací brzda s funkcí Auto Hold asistent pro rozjezd do kopce
- Elektronická uzávěrka diferenciálu XDS
- Elektronický imobilizér
- Elektronický stabilizační program ESP s impulsem do řízení a s komfortním brzdovým asistentem, ABS, EDS, a ASR (stabilizace přívěsu, pokud objednáno tažné zařízení)
- ergoComfort sedadlo na straně řidiče manuální nastavení výškové a podélné elektrické nastavení opěradla
- Hlavice řadicí páky v kůži
- Chromované lišty bočních oken
- Isofix příprava pro upevnění dvou dětských sedaček na zadních vnějších sedadlech
- Koncové mlhové světlo
- Kontrola poklesu tlaku vzduchu v pneu nepřímé měření
- Kryt zavazadlového prostoru
- Lane Assist systém pro udržování vozu v jízdním pruhu varování před nechtěným opuštěním jízdního pruhu zásahem do řízení
- Light Assist automatické přepínání mezi dálkovým a potkávacím světlem dle provozu v protisměru
- Loketní opěrka vpředu s odkladným prostorem s držákem na pití s průduchy ventilace do 2.řady
- Make-up zrcátka ve slunečních clonách s osvětlením
- Multifunkční 3ramenný volant v kůži ovládání automatické převodovky, palubního počítače, rádia a telefonu hlavice řadicí páky v kůži
- Nárazníky v barvě vozu
- Nástupní a varovné LED osvětlení v předních dveřích
- Nástupní lišty z ušlechtilé oceli
- Nekuřácké provedení 12V zásuvka vpředu
- Ochrana před natankováním špatného paliva
- Osvětlení prostoru pro nohy vpředu
- Palivová nádrž o objemu 66 litrů
- Palubní literatura v češtině
- Palubní počítač "Plus" Vnější teplota Délka jízdy Doba jízdy Celkový dojezd Průměrná spotřeba atd.

Arteon

- Podlaha zavazadlového prostoru textilní
- Pohon předních kol
- Potahy sedadel v látce design "Sideways"
- Povinná výbava Výstražný trojúhelník Lékařnická (dle německé normy) Reflexní vesta
- PreCrash proaktivní bezpečnostní systém v případě elektronického vyhodnocení rizika nehody dojde k automatickému dovení oken, příp. panoramatického okna, natlakování brzd a přitažení bezpečnostních pásů
- Progresivní řízení
- Přední kotoučové brzdy 16"
- Přídavné elektrické vzduchové topení (pouze pro TDI)
- Přístrojová deska elektronický tachometr počítadlo celkových a denních kilometrů otáčkoměr
- Rádio "Composition Media" 8" barevný dotykový displej 8 reproduktorů CD přehrávač FM příjem slot na SD kartu USB (kompatibilní s iPod/iPhone) Bluetooth handsfree Aux-in zdířka
- Rezervní plnohodnotné kolo z lehkých slitin
- Sada náradí a zvedák vozu
- Security & Service funkčnost 3 roky
- Start-Stop systém rekuperace kinetické energie při brzdění
- Statické LED světlometry LED denní svícení LED dálkové svícení LED tlumené svícení
- Systém rozpoznání chodce s rozšířenou ochranou Aktivní kapota
- Systém sledování únavy řidiče
- Telefonní rozhraní bluetooth
- Textilní koberečky vpředu a vzadu
- Tísňové volání tato služba je poskytována na základě stlačení tlačítka "SOS" po dobu delší než 3 sek. umožňuje telefonickou hlasovou péčí do chvíle, než dorazí potřebná pomoc Hlasová péče je poskytována v 10ti evropských jazycích. (němčina, angličtina, francouzština, italština, holandština, polština, portugalsština, švédština, španělština a čeština) Funkčnost 10 let
- Top-komfortní sedadla vpředu
- Třibodové bezpečnostní pásy vpředu i vzadu vpředu s výškovým nastavením s předepínači vpředu i vzadu
- Vnější zpětná zrcátka el. sklopná nastavitelná, vyhřívána automatická klona na straně řidiče automatické sklopení zrcátka spolujezdce při zařazení zpátečky

Sériová výbava

Arteon

- Vnější zpětné zrcátko na straně spolujezdce konvexní
- Vnější zpětné zrcátko na straně řidiče asférické
- Vnitřní zpětné zrcátko s automatickou clonou
- Výplň dveří a boční obložení látka
- Zadní kotoučové brzdy 16"
- Zadní sedadla nedělená opěradla asymetricky sklopná BEZ loketní opěrky a možnosti transportování dlouhých předmětů
- Zadní světlomety s LED technologií

Elegance navíc oproti výbavě Arteon

- 18" kola z lehkých slitin "Muscat" 8 J x 18 pneumatiky AirStop® 245/45 R 18 lakování černé leštěné
- Active Info Display 12,3" obrazovka s barevným multifunkčním ukazatelem volitelně Info profily (např. Spotřeba a délka dojezdu, navigace, efektivita atd.)
- Baterie v zavazadlovém prostoru
- Boční lišty ve spodní části dveří vozu chromové
- Dekorace interiéru "Line Light Black" přístrojová deska středová konzola a vykládání dveří
- Dynamic Light Assist dynamická regulace dálkových světlometů umožňuje trvalé použití dálkových světel bez oslňování vozu v protisměru částečné clonění pomocí maskovací funkce
- LED světlomety s dynamickým přisvětlování zatáček včetně LED denního svícení regulace dálkového svícení (v závislosti na rychlosti, od cca 100km/h zvýšení svítivosti) dynamické přisvětlování zatáček ostříkovače světlometů
- Navigace "Discover Media" 8" barevný dotykový display Bluetooth USB Aux-In 4 reproduktory vpředu, 4 vzadu 2 sloty na SD karty aktualizace zdarma navigační data pro Evropu na SD kartě Car-Net "Guide & Inform" připojení mobilního zařízení Volkswagen Media Control
- Navigační data na SD-kartě - EVROPA
- Pedály v designu "Aluminium"
- Pohon všech kol
- Potahy sedadel v Alcantara/Vienna
- Přední kotoučové brzdy 17"
- Rozpoznávání dopravních značek

Elegance navíc oproti výbavě Arteon

- Security & Service a Car-Net "Guide & Inform" funkčnost 3 roky
- Textilní koberečky vpředu a vzadu dvojitý šev
- Výplň dveří a boční obložení umělá kůže
- Zadní kotoučové brzdy 17"
- Zadní sedadla nedělená opěradla asymetricky sklopná s loketní opěrkou vzadu
- Zadní světlomety s LED technologií dynamické odbočovací světlomety
- Zimní výbava 1 vyhřívané přední sedačky
- Zpětná kamera

R-line navíc oproti výbavě Elegance

- 18" kola z lehkých slitin "Sebring" 8 J x 18 pneumatiky AirStop® 245/45 R 18 lakování šedá metalic
- Čalounění stropu v černé
- Dekorace interiéru "Dark Diamond Flag" přístrojová deska středová konzola a vykládání dveří
- Multifunkční 3ramenný volant v kůži R- line ovládání automatické převodovky, palubního počítače, rádia a telefonu hlavice řadicí páky v kůži
- Nástupní lišty z ušlechtilé oceli s nápisem "R-line"
- Potahy sedadel v Alcantara/Vienna R-line logo

Příplatková výbava

Obj. kód	Příplatková výbava	Arteon	Elegance	R-line	Cena v Kč vč. 21% DPH
PJ4	18" kola z lehkých slitin "Almere" 8 J x 18 pneumatiky AirStop® 245/45 R 18 černě lakované	-	o	-	1 400
		o	-	-	18 000
PJ5	18" kola z lehkých slitin "Almere" 8 J x 18 pneumatiky AirStop® 245/45 R 18 lakování stříbrná Adamium	-	o	-	1 400
		o	-	-	18 000
PJX	19" kola z lehkých slitin "Chennai" 8 J x 19 pneumatiky AirStop® 245/40 R 19	-	o	-	14 900
		-	o	-	14 900
PJY	19" kola z lehkých slitin "Chennai" 8 J x 19 pneumatiky AirStop® 245/40 R 19 lakování stříbrná Adamantium	-	o	-	14 900
		-	o	-	14 900
PJW	19" kola z lehkých slitin "Montevideo" 8 J x 19 pneumatiky AirStop® 245/40 R 19 černé lesklé	-	-	o	16 400
		-	-	o	16 400
PJU	20" kola z lehkých slitin "Rosario" 8 J x 20 pneumatiky AirStop® 245/35 R 20 lakování lesklá stříbrná Snížený podvozek o cca 20mm	-	-	o ¹	28 500
		-	o ²	-	31 300
PJZ	20" kola z lehkých slitin "Rosario" 8 J x 20 pneumatiky AirStop® 245/35 R 20 lakování matná "Dark Graphite" Snížený podvozek o cca 20mm	-	-	o ¹	28 500
		-	o ²	-	31 300
WD5	Alarm s integrovaným nezávislým zdrojem Back-up-Horn ostraha interiéru senzor naklonění vozu	o	o	o	10 500
79D	Asistenční paket II - Emergency Assist - Traffic Jam Assist - Asistent vyparkování (zamezí kolizi při vyjždění z parkovacího místa) - Side Assist - Lane Assist	-	o ³	o ⁴	20 600
KA6	Asistenční systém pro monitorování okolí monitorování bezprostředního okolí kolem celého vozu "Area View" kamera v předním nárazníku, kamery ve vnějších zpětných zrcátkách a zpětná kamera "Rear Assist" monitoring okolí vozu a usnadnění jízdy nepřehledným terénem nabídka pohledu z ptačí perspektivy	-	o	o	11 100
4F2	Bezklíčové odemykání Keyless Access včetně bezklíčového zamykání a startování v kombinaci s alarmem	o	o	o	14 400
4I3	Bezklíčové odemykání Keyless Access včetně bezklíčového zamykání a startování bez alarmu	o	o	o	14 400
QV3	Digitální radiopřijímač (DAB) (navíc k analogovému)	o	o	o	5 700
PE1	Easy Open bez alarmu otevírání zavazadlového prostoru pohybem nohy pod zadním nárazníkem dveře zavazadlového prostoru s elektrickým otevíráním a zavíráním dveře zavazadlového prostoru s dálkovým odjištěním otevírání a zamykání "Keyless Access" včetně startování bez alarmu	-	o	o	28 200

1 Platí pouze pro motorizace 3H749TRL, 3H74PTRL

2 Platí pouze pro motorizace 3H739T17, 3H73PT17

3 Neplatí pro motorizace 3H735X17, 3H738X17

4 Neplatí pro motorizace 3H745XRL, 3H748XRL

Příplatková výbava

Obj. kód	Příplatková výbava	Arteon	Elegance	R-line	Cena v Kč vč. 21% DPH
PEL	Easy Open s alarmem otevírání zavazadlového prostoru pohybem nohy pod zadním nárazníkem dveře zavazadlového prostoru s elektrickým otevíráním a zavíráním dveře zavazadlového prostoru s dálkovým odjištěním otevírání a zamykání "Keyless Access" s alarmem	-	o	o	28 200
PH1	Ergo komfortní sedadlo I Sedadlo řidiče: elektricky nastavitelné ve 14 směrech (podélně, na výšku, sklon sedáku a opěradla a bederní opěrka) masážní funkce na straně řidiče Bederní opěrky vpředu elektricky nastavitelné na straně řidiče s masážní funkcí Vnější zpětná zrcátka elektricky sklopná s pamětí na straně řidiče s automatickou clonou	-	o	o	30 400
PH4	Ergo komfortní sedadlo II Sedadla vpředu: elektricky nastavitelná (podélně, na výšku, sklon sedáku a opěradla a bederní opěrka) aktivní klimatizace sedadel Vnější zpětná zrcátka elektricky sklopná s pamětí na straně řidiče s automatickou clonou Bederní opěrky vpředu elektricky nastavitelné na straně řidiče s masážní funkcí	-	o	-	36 600
QH1	Hlasové ovládání	-	o	o	5 100
2ZD	Multifunkční 3ramenný volant v kůži vyhřívavý k ovládání automatické převodovky, palubního počítače, rádia a telefonu hlavice řadicí páky v kůži	o ⁵	o ³	-	3 800
2ZW	Multifunkční 3ramenný volant v kůži vyhřívavý ovládání palubního počítače, rádia a telefonu hlavice řadicí páky v kůži	o ⁶	o ⁷	-	3 800
PND	Navigace "Discover Media" 8" barevný dotykový display Bluetooth USB Aux-In 4 reproduktory vpředu, 4 vzadu 2 sloty na SD karty aktualizace zdarma navigační data pro Evropu na SD kartě Car-Net "Guide & Inform" připojení mobilního zařízení Volkswagen Media Control	o	-	-	21 300
ZMF	Navigace "Discover Pro" Hlasové ovládání 2x USB inkl. kompatibilita iPhone/iPod Aux-in FM příjem 9,2" barevný dotykový displej 8 reproduktorů Bluetooth handsfree App-Connect Android Auto a Apple CarPlay nejsou podporovány v ČR Volkswagen Media Control	-	o	o	28 600
7RE	Navigační data na SD-kartě - EVROPA	o	-	-	0
WS4	Panoramatické okno elektricky posuvné a výklopné	-	o	o	30 000
7X5	Parkovací asistent Park Assist umožňující zaparkování částečně bez zásahu řidiče Parkpilot se signalizací vzdálenosti od překážek směrem dopředu i dozadu	-	o	o	6 500
WL1	Potahy sedadel v kůži Alcantara/Vienna Středový pruh Alcantara Vyhřívání přední sedadla Vyhřívání trysky ostřikovačů předního skla Loketní opěrka vzadu	o	-	-	45 100
WL6	Potahy sedadel v kůži Nappa	-	o	-	16 600
		-	-	o	21 900
EA5	Prodloužená záruka 4 roky/80.000 km podle toho, která situace nastane dříve	o	o	o	8 800
PW9	Přídavné vodní topení s dálkovým ovládáním a časovým spínačem	-	o	o	39 300

5 Neplatí pro motorizace 3H725X18

6 Platí pouze pro motorizace 3H725X18

7 Platí pouze pro motorizace 3H735X17, 3H738X17

Příplatková výbava

Obj. kód	Příplatková výbava	Arteon	Elegance	R-line	Cena v Kč vč. 21% DPH
WQ3	Rozpoznávání dopravních značek	o	-	-	1 300
YOZ	Security & Service a Car-Net "Guide & Inform" funkčnost 3 roky	o	-	-	0
PAY	Side Assist + Asistent vyparkování asistent pro změnu jízdního pruhu Side Assist; Asistent vyparkování kontroluje okolí vedle a za Vaším vozem v nouzové situaci zasáhne do řízení pro minimalizaci škod	o	o	o	13 500
9VC	Soundsystem "Dynaudio Confidence" 10+1 reproduktorů 16-kanálový zesilovač výkon 700 Watt	-	o	o	31 300
1M6	Tažné zařízení výklopné s el. odjištěním	o	o	o	22 800
PTL	Telefoní rozhraní "Premium" bluetooth připojení 2x USB kompatibilní s iPod/iPhone AUX-in zdířka 230V zásuvka	-	o	o	15 300
PTC	Telefonní rozhraní "Comfort" 2 USB připojení kompatibilní s iPod/iPhone AUX-IN připojení Zásuvka 230 V	o	o	o	13 500
PGW	Vyhřívané čelní sklo reflektující infračervené záření bezdrátové vyhřívání	-	o	o	10 400
PW2	Zimní výbava panel ovládání 3-zónové klimatizace vzadu; 2x USB připojení kompatibilní s iPod/iPhone; Přední sedadla vyhřívána; Zadní vnější sedadla vyhřívána; Ostřikovače skla vpředu automaticky vyhřívány; Zásuvka 230 V	o	-	-	19 400
KA2	Zpětná kamera	o	-	-	10 100

Technická data

	2,0 TSI BMT	2,0 TSI BMT 4MOTION
Pohon	Přední pohon	Pohon všech kol
Převodovka	Aut. DSG7	Aut. DSG7
Výkon (kW)	140	206
Výkon (k)	190	280
Max. rychlost		250
Palivo		Benzín
Komb. spotřeba		7.2
Spotřeba ve městě		9.1
Spotřeba mimo město		6
Emise CO2		162
Emisní norma		EU6
Délka		4862
Šířka		1871
Výška		1422
Rozvor		2837
Celková hmotnost		2240
Celková přípustná hmotnost		2240
Celková přípustná hmotnost nebržděného přívěsu		750

* Na technických údajích pro tuto motorizaci se právě pracuje.

Uvedené hodnoty jsou získávány předepsaným způsobem měření. Údaje se nevztahují na konkrétní vozidlo a nejsou součástí nabídky, ale slouží pouze pro účely srovnání jednotlivých typů vozidel. Spotřeba paliva a emise CO₂ konkrétního vozidla závisí nejen na hospodárném využití paliva, ale jsou ovlivněny také způsobem jízdy a dalšími netechnickými faktory (např. okolními podmínkami). Dodatečná výbava a příslušenství (nástavby, pneumatiky atd.) mohou mít za následek změnu jízdních parametrů, např. hmotnosti, valivého odporu či aerodynamických vlastností, a mohou tak kromě počasí a podmínek v dopravě rovněž ovlivnit spotřebu paliva a výkon. Hodnoty spotřeby paliva a emisí CO₂ platí v určitém intervalu a mohou se lišit v závislosti na zvoleném rozměru pneumatik a použití prvků výbavy na přání. Podle pokynů směrnice ES 1999/94, v platném znění, je návod na měření spotřeby paliva, emisí CO₂ a energetické spotřeby, který obsahuje údaje pro všechny nové modely osobních automobilů, zdarma k dostání na všech prodejních místech v rámci celé Evropské unie.

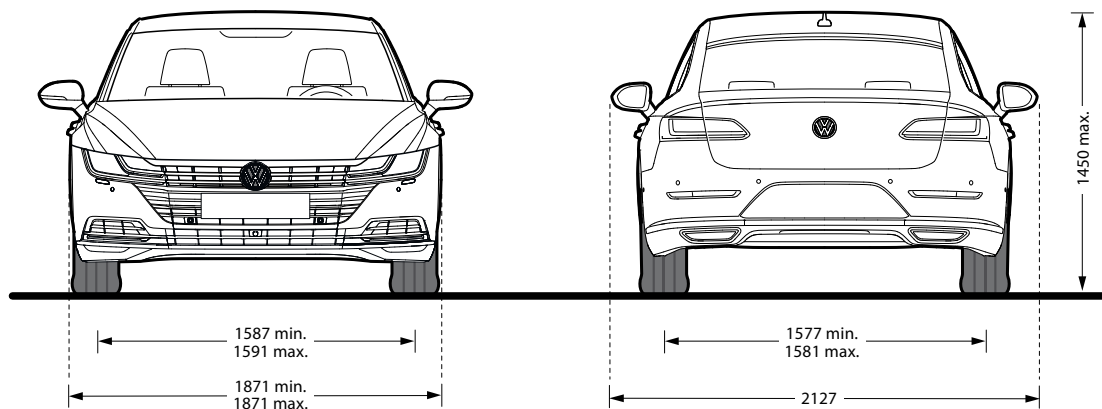
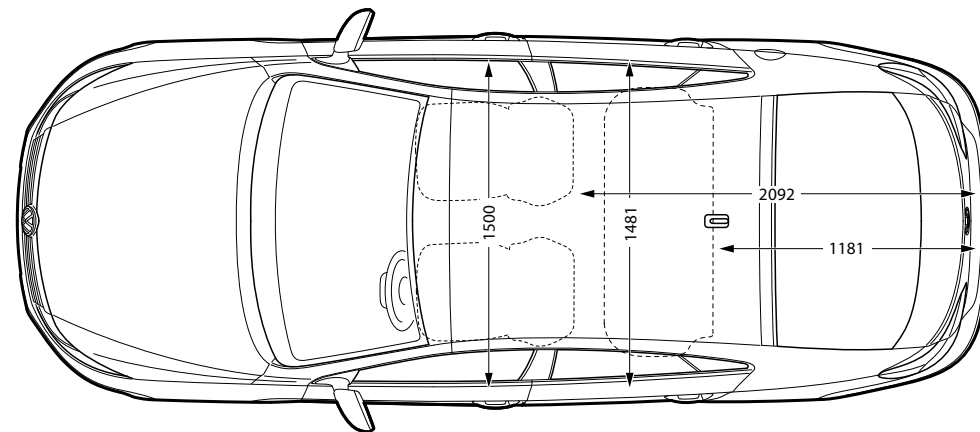
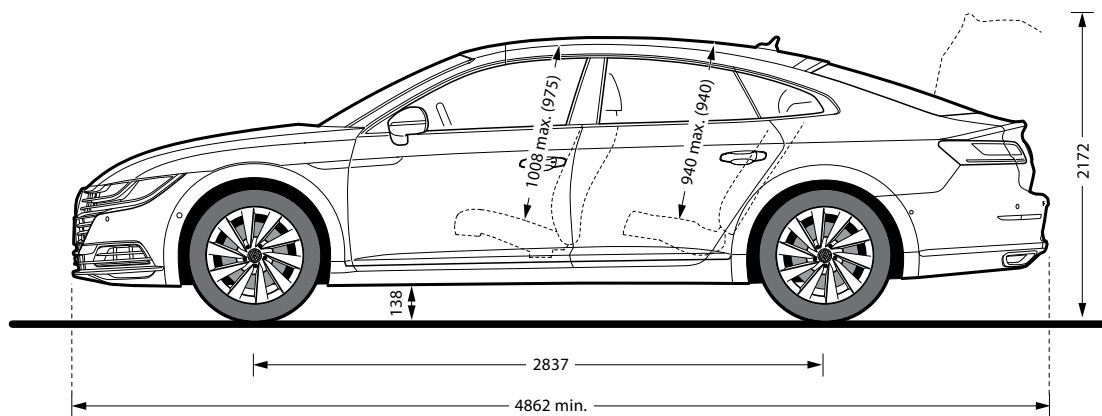
Technická data

	2,0 TDI BMT	2,0 TDI BMT	2,0 TDI BMT	2,0 TDI BMT	2,0 TDI BMT 4MOTION	2,0 BiTDI 4MOTION
Pohon	Přední pohon	Přední pohon	Přední pohon	Přední pohon	Pohon všech kol	Pohon všech kol
Převodovka	Aut. DSG7	Manuální 6 st.	Manuální 6 st.	Aut. DSG7	Aut. DSG7	Aut. DSG7
Výkon (kW)	110	110	140	140	140	176
Výkon (k)	150	150	190	190	190	240
Max. rychlost	220	222/218	* Na technických údajích pro tuto motorizaci se právě pracuje.			245
Palivo	Diesel	Diesel				Diesel
Komb. spotřeba	4.4	4.2/4.3				5.8
Spotřeba ve městě	5.3	5.1/5.2				7
Spotřeba mimo město	3.9	3.7/3.8				5
Emise CO2	114	110/113				150
Emisní norma	EU6	EU6				EU6
Délka	4862	4862/4802				4862
Šířka	1871	1871/1855				1871
Výška	1422	1422/1417				1422
Rozvor	2837	2837/2708				2837
Celková hmotnost	2170	2150/2000				2360
Celková přípustná hmotnost	2170	2150/2000				2360
Celková přípustná hmotnost nebrzděného přívěsu	750	750				750

Uvedené hodnoty jsou získávány předepsaným způsobem měření. Údaje se nevztahují na konkrétní vozidlo a nejsou součástí nabídky, ale slouží pouze pro účely srovnání jednotlivých typů vozidel. Spotřeba paliva a emise CO₂ konkrétního vozidla závisí nejen na hospodárném využití paliva, ale jsou ovlivněny také způsobem jízdy a dalšími netechnickými faktory (např. okolními podmínkami). Dodatečná výbava a příslušenství (nástavby, pneumatiky atd.) mohou mít za následek změnu jízdních parametrů, např. hmotnosti, valivého odporu či aerodynamických vlastností, a mohou tak kromě počasí a podmínek v dopravě rovněž ovlivnit spotřebu paliva a výkon. Hodnoty spotřeby paliva a emisí CO₂ platí v určitém intervalu a mohou se lišit v závislosti na zvoleném rozměru pneumatik a použití prvků výbavy na přání. Podle pokynů směrnice ES 1999/94, v platném znění, je návod na měření spotřeby paliva, emisí CO₂ a energetické spotřeby, který obsahuje údaje pro všechny nové modely osobních automobilů, zdarma k dostání na všech prodejních místech v rámci celé Evropské unie.

Rozměry vozu

Arteon



Velikost zavazadlového prostoru, l

563

Velikost palivové nádrže

Benzin/Diesel, l

cca. 66

Poloměr otáčení, m

cca. 11,9 m